

63 A

1 000 V

U MÁX

DECONTACTOR™ DSN6



IP66
IP67
IP69



6-16 mm² (1)
10-25 mm² (2)



GRP



IK09



-40 °C
+60 °C



AC-22
AC-23



60309-1
60309-4
60947-3



4 AUX. (3)

(1) Cableado flexible (min - máx).
(2) Cableado rígido (min - máx).
(3) Cableado flexible : 1-2,5 mm²,
rígido : 1,5-4 mm²



Otros cableados bajo
demanda



Si requieren el producto
en color negro, sustituya
el segundo carácter de la
referencia por el 5.

PODER DE CORTE DEL DECONTACTOR™

| | |
|---|------------------------------|
| Conforme a las normas IEC/EN 60309-1 y IEC/EN 60309-4 | (63 A/690 V) o (45 A/1000 V) |
| Poder de corte según la norma IEC/EN 60947-3/AC-22 | 40 A/690 V |
| Poder de corte según la norma IEC/EN 60947-3/AC-23 | 63 A/400 V |
| Intensidad de corto-circuito Icc | 10 kA |
| Potencia kW AC-22/AC-23 | 30 kW |

BASE hembra
DSN6



CONECTOR macho
DSN6



Base bi-tensión
(ver p. 11)

| | | | |
|-----------------------------|---------------|------------|------------|
| 20-24 V AC | 2P | 616408A | 616808A |
| 190-230 V AC | 3P+E | 6164033 | 6168033 |
| 220-250 V AC | 1P+N+E | 6164015 | 6168015 |
| 380-440 V AC | 3P+E | 6164013 | 6168013 |
| 220-250 V AC / 380-440 V AC | 3P+N+E | 6164017 | 6168017 |
| 660-690 V | 3P+E | 6164193 | 6168193 |
| 380-400 V / 660-690 V | 3P+N+E | 6164197 | 6168197 |
| Auxiliares 16 A/400 V AC | + 2 contactos | Ref. + 972 | Ref. + 972 |
| Auxiliares 16 A/400 V AC | + 4 contactos | Ref. + 264 | Ref. + 264 |

▶ Otras corrientes, voltajes, frecuencias y configuraciones de contacto están disponibles (ver página 14).






| OPCIONES | Referencia |
|---|-----------------|
| BLOQUEO PARA 2 CANDADOS DIAM 4 A 8 mm (CANDADO NO INCLUIDO) | |
|  | Ref. base + 843 |
| PINZA DE CONSIGNACIÓN DE 1 A 6 CANDADOS | |
|  | 613A541 |
| TRINQUETE PARADA DE EMERGENCIA | |
|  | Ref. base +453 |
| TAPÓN OBTURADOR DE CLAVIJA IP66/IP67 | |
|  | 616A426 |
| MECANISMO DE INTRODUCCIÓN (INCLUYE 2 PLACAS DE INTRODUCCIÓN) | |
|  | 616A346 |
| TAPA BASE DE RETORNO AUTOMÁTICO IP40 | |
|  | Ref. base +R |
| TAPA METAL CONECTOR DE RETORNO AUTOMÁTICO BLOQUEABLE (IP54) | |
|  | 616A226 |
| EYECCIÓN AUTOMÁTICA | |
|  | Ver página 192 |
| PRODUCTO COLOR NEGRO ● | |

Este icono significa que el producto existe también en negro. Reemplazar el segundo carácter de la referencia por un 5.

PRODUCTO CON TRATAMIENTO ANTIBACTERIAS ●


NUEVO

Este símbolo indica que el producto tiene un tratamiento antibacterias. Añadir el sufijo AG a la referencia. Consúltenos para obtener más información sobre las empuñaduras con tratamiento antibacterias.

| CODOS | Referencia |
|---|------------------|
| CODO GRP ● | |
|  | 30° 513M3 |
|  | 70° 513M7 |
| CODO METAL | |
|  | 0° (Recto) 593M0 |
|  | 30° 593M3 |
|  | 70° 593M7 |

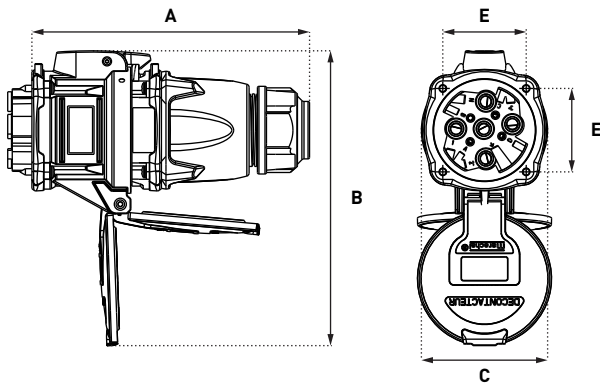
| ZÓCALOS MURAL* | Entrada | Ref. |
|---|-------------------------------|----------|
| ZÓCALO GRP ● | | |
|  | 30° M25 | 513B3M25 |
| ZÓCALO METAL (+ CABLE DE TIERRA) | | |
|  | 20° M20 | 593B2M20 |
| | 20° M25 | 593B2M25 |
| | 20° M32 | 593B2M32 |
| ZÓCALO GRP + CODO GRP (VERSIÓN NEGRA VER ACCESORIOS DXN6 PÁGINA 259) | | |
|  | 70° Sin taladrar | 513C7000 |
| | 70° Agujero taladrado de Ø 25 | 513C7M25 |
| Barra de continuidad de tierra ref.: 51AA089 | 70° Agujero taladrado de Ø 32 | 513C7M32 |
| | 70° Agujero taladrado de Ø 40 | 513C7M40 |
| ZÓCALO METAL (+ CABLE DE TIERRA) + CODO GRP | | |
|  | 30° M20 | 513C3M20 |
| | 30° M25 | 513C3M25 |
| | 30° M32 | 513C3M32 |
| | 30° M40 | 513C3M40 |
| ZÓCALO METAL (+ CABLE DE TIERRA) + CODO METAL | | |
|  | 30° M20 | 593C3M20 |
| | 30° M25 | 593C3M25 |
| | 30° M32 | 593C3M32 |
| | 30° M40 | 593C3M40 |
|  | 0° (Recto) M20 | 593C0M20 |
| | 0° (Recto) M25 | 593C0M25 |
| | 0° (Recto) M32 | 593C0M32 |
| | 0° (Recto) M40 | 593C0M40 |
|  | 70° M20 | 593C7M20 |
| | 70° M25 | 593C7M25 |
| | 70° M32 | 593C7M32 |
| | 70° M40 | 593C7M40 |

*Los zócalos se suministran sin prensaestopas.

| EMPUÑADURAS | Entrada/Diam cable | Referencia | Eyección automática |
|---|--------------------|------------|---------------------|
| EMPUÑADURA GRP CON PE INCORPORADO ●● | | | |
|  | 10-30 mm | 513P0D30 | / |
| EMPUÑADURA GRP + PE GRP ROSCADO ●● | | | |
|  | 5-12 mm | 513P020P | Ref. +443 |
| | 9-18 mm | 513P025P | Ref. +443 |
| | 14-25 mm | 513P032P | Ref. +443 |
| | 18-32 mm | 513P040P | Ref. +443 |
| EMPUÑADURA METAL + PE METAL ROSCADO (+ CABLE DE TIERRA) | | | |
|  | 7-13 mm | 593P020M | / |
| | 8-16 mm | 593P025M | / |
| | 16-24 mm | 593P032M | / |
| | 22-32 mm | 593P040M | / |
| EMPUÑADURA GRP ROSCADA (PE NO SUMINISTRADO) ● | | | |
|  | M20 | 513P0M20 | Ref. +443 |
| | M25 | 513P0M25 | Ref. +443 |
| | M32 | 513P0M32 | Ref. +443 |
| | M40 | 513P0M40 | Ref. +443 |
| EMPUÑADURA METAL ROSCADA (PE NO SUMINISTRADO) | | | |
|  | M20 | 593P0M20 | / |
| | M25 | 593P0M25 | / |
| | M32 | 593P0M32 | / |
| | M40 | 593P0M40 | / |

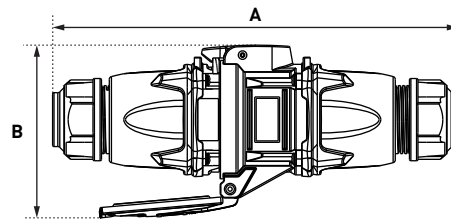
PLANOS Y DIMENSIONES

CLAVIJA DENTRO DE BASE



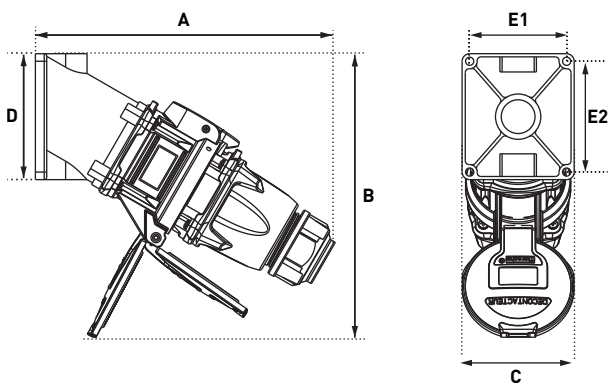
| A | B | C | E |
|-----|-----|----|----|
| 184 | 195 | 84 | 55 |

PROLONGADOR



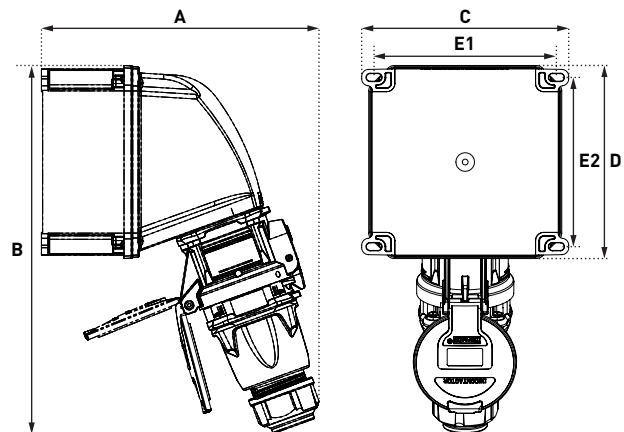
| A | B |
|-----|-----|
| 286 | 122 |

CLAVIJA DENTRO DE BASE MURAL 30°



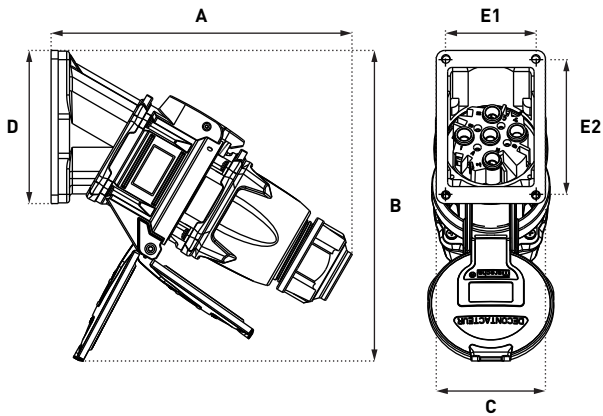
| A | B | C | D | E1 | E2 |
|-----|-----|----|-----|----|----|
| 238 | 225 | 89 | 100 | 77 | 88 |

CLAVIJA DENTRO DE BASE MURAL 70°



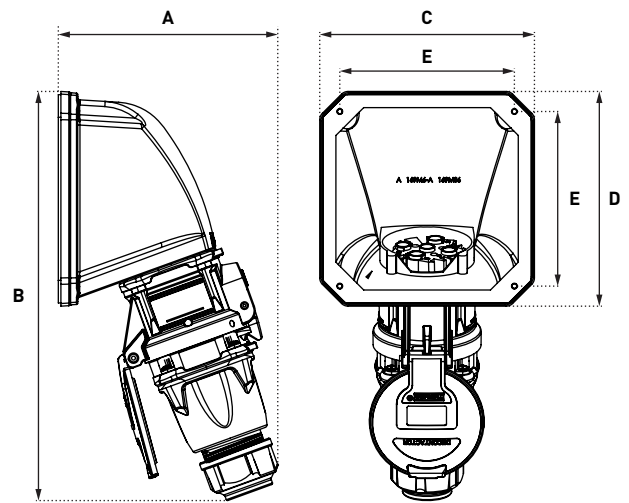
| A | B | C | D | E1 | E2 |
|-----|-----|-----|-----|-----|-----|
| 239 | 317 | 178 | 166 | 157 | 146 |

CLAVIJA DENTRO DE BASE SEMIEMPOTRADA INCLINADA 30°



| A | B | C | D | E1 | E2 |
|-----|-----|----|-----|----|----|
| 212 | 219 | 77 | 108 | 64 | 95 |

CLAVIJA DENTRO DE BASE SEMIEMPOTRADA INCLINADA 70°



| A | B | C | D | E |
|-----|-----|-----|-----|-----|
| 170 | 317 | 166 | 166 | 135 |

